

Ice V

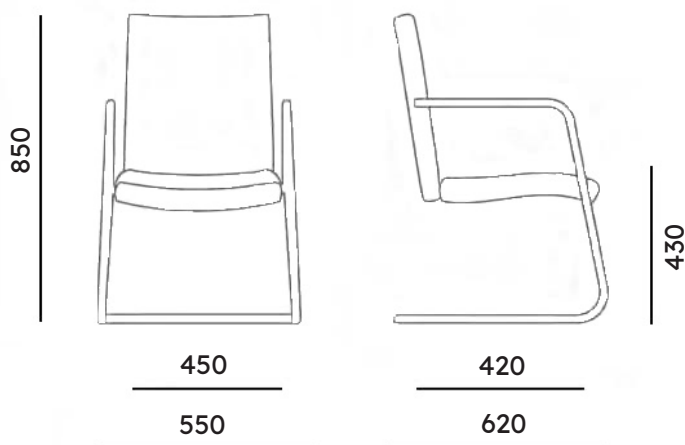


Telaio in acciaio cromato rivestito in rete

Braccioli in alluminio cromato

Slitta in acciaio cromato d.30 con piedini in polipropilene

Dimensioni



Peso 10,40 kg

Volume 0,35 m³

Garanzia 2 anni

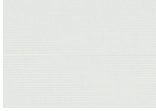
Certificazioni -

Rivestimenti

RETE
100% NYLON



R01 NERO



R02 BIANCO



R03 GRIGIO

Uso e manutenzione

TESSUTI	<p>Pulizia: consultare i consigli per la manutenzione ed il lavaggio riportati nella scheda tessuto della cartella colori.</p> <p>Uso: è consigliato prestare attenzione all'uso in quanto è possono essere strappati o tagliati.</p>
PELLI	<p>Pulizia: pulire con un panno bianco umido imbevuto di sola acqua. Utilizzare prodotti di qualità per la pulizia della pelle seguendo attentamente le indicazioni del fabbricante del prodotto di pulizia. In caso di dubbio, si consiglia di testare il prodotto su una parte nascosta alla vista per verificarne il risultato, attendendo almeno 24 ore per l'eventuale insorgenza di problemi.</p> <p>Uso: ricordiamo che la pelle è un materiale delicato pertanto è consigliato prestare cura durante l'utilizzo.</p>
LEGNI	<p>Pulizia: pulire con un panno umido e soffice imbevuto in acqua tiepida. Asciugare sempre dopo la pulizia. Rimuovere immediatamente eventuali sostanze liquide o altri residui per evitare l'assorbimento.</p> <p>Uso: le superfici in legno, essendo un materiale naturale, potrebbero, nel tempo, subire alterazioni di colore con l'utilizzo e con l'esposizione alla luce. Si ricordi che i legni non possono sopportare fonti di calore dirette sulla superficie.</p>
METALLI	<p>Pulizia: sia le superfici metalliche in acciaio o in alluminio, che le superfici verniciate, devono essere pulite con un panno umido e soffice imbevuto in acqua calda. Per le macchie più ostinate è possibile diluire in acqua del sapone neutro liquido con moderazione. Asciugare sempre dopo la pulizia con un panno morbido o con pelle di daino. Non usare creme e paste per pulire l'acciaio, non usare cloro, non usare candeggina ed altri detergenti aggressivi. Sconsigliato usare paste abrasive, pagliette e spugne abrasive che possono graffiare le superfici metalliche.</p> <p>Uso: fare attenzione alle macchie di alimenti che possono lasciare macchie indelebili sulle superfici.</p>

Smaltimento e riciclo

Il prodotto è progettato in modo da permettere il disassemblaggio al termine della vita utile: le parti non soggette alla normale usura, possono essere riutilizzate, riciclate o recuperate. La dismissione dev'essere effettuata negli spazi dedicati a tale attività.