

# Kocca 3

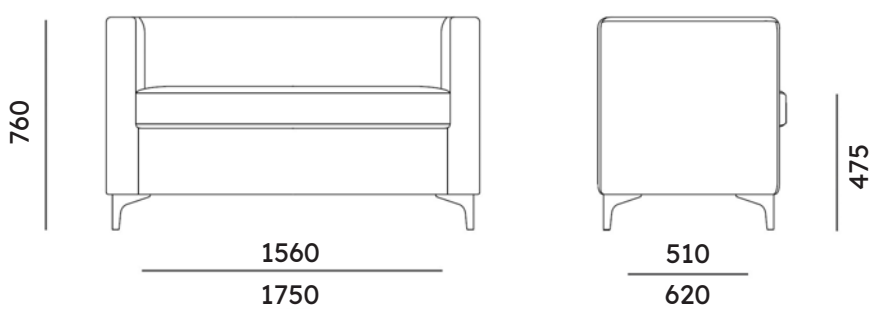


Struttura in legno, faesite e truciolare

Imbottitura poliuretano espanso densità 30 kg/m<sup>3</sup>  
Sedile spessore 11,50 cm  
Schienale spessore 2,50 cm

Piedino in metallo cromato

## Dimensioni



<b>Peso</b>	32,00 kg
<b>Volume</b>	1,10 m <sup>3</sup>
<b>Garanzia</b>	2 anni
<b>Certificazioni</b>	<b>OMOLOGAZIONE 11M</b> <b>Finta pelle ignifuga</b>

## Rivestimenti

### Bond

CATEGORIA 300  
250 gr/ m2  
100% POLIPROPILENE  
> 150.000 cicli Martindale  
Classe IIM - BS 5852 - CRIB 5

### Finta pelle ignifuga

CATEGORIA 400  
550 gr/ m2  
85% PVC, 14% PES, 1% PU  
> 100.000 cicli Martindale  
Classe IIM - BS 5852 - EN 1021

### Iron

CATEGORIA 600  
715 gr/ m2  
88% PVC, 7% POLIPROPILENE, 4% COTONE, 1% PU  
> 200.000 cicli Martindale  
Classe IIM - BS 5852 - EN 1021  
Antimicrobico Anallercigo

### Finta pelle

CATEGORIA 300  
430 gr/ m2  
88% PVC, 12% POLIPROPILENE  
> 100.000 cicli Martindale

### Soft

CATEGORIA 400  
653 gr/ m2  
100% POLIPROPILENE  
> 90.000 cicli Martindale

### King

CATEGORIA 400  
290 gr/ m2  
100% POLIPROPILENE TREVIRA CS  
> 100.000 cicli Martindale  
Classe IIM - C1 - IMO - AM18 - BS 7176

## Uso e manutenzione

### TESSUTI

**Pulizia:** consultare i consigli per la manutenzione ed il lavaggio riportati nella scheda tessuto della cartella colori.

### PELLI

**Uso:** è consigliato prestare attenzione all'uso in quanto è possono essere strappati o tagliati.

**Pulizia:** pulire con un panno bianco umido imbevuto di sola acqua. Utilizzare prodotti di qualità per la pulizia della pelle seguendo attentamente le indicazioni del fabbricante del prodotto di pulizia. In caso di dubbio, si consiglia di testare il prodotto su una parte nascosta alla vista per verifi carne il risultato, attendendo almeno 24 ore per l'eventuale insorgenza di problemi.

**Uso:** ricordiamo che la pelle è un materiale delicato pertanto è consigliato prestare cura durante l'utilizzo.

### LEGNI

**Pulizia:** pulire con un panno umido e so ce imbevuto in acqua tiepida. Asciugare sempre dopo la pulizia. Rimuovere immediatamente eventuali sostanze liquide o altri residui per evitare l'assorbimento.

**Uso:** le superfi ci in legno, essendo un materiale naturale, potrebbero, nel tempo, subire alterazioni di colore con l'utilizzo e con l'esposizione alla luce. Si ricordi che i legni non possono sopportare fonti di calore dirette sulla superficie.

### METALLI

**Pulizia:** sia le superfi ci metalliche in acciaio o in alluminio, che le superfi ci verniciate, devono essere pulite con un panno umido e so ce imbevuto in acqua calda. Per le macchie più ostinate è possibile diluire in acqua del sapone neutro liquido con moderazione. Asciugare sempre dopo la pulizia con un panno morbido o con pelle di daino. Non usare creme e paste per pulire l'acciaio, non usare cloro, non usare candeggina ed altri detergenti aggressivi. Sconsigliato usare paste abrasive, pagliette e spugne abrasive che possono graare le superfi ci metalliche.

**Uso:** fare attenzione alle macchie di alimenti che possono lasciare macchie indelebili sulle superfici.

## Smaltimento e riciclo

Il prodotto è progettato in modo da permettere il disassemblaggio al termine della vita utile: le parti non soggette alla normale usura, possono essere riutilizzate, riciclate o recuperate. La dismissione dev'essere effettuata negli spazi dedicati a tale attività.